

MDT Actuador de persianas 2/4/8 fases, dispositivo en carril DIN

MDT Actuador de persianas 1 fase, dispositivo empotrado

Versiones		
JAL-0210.02	Actuador de persianas 2 fases	2 SU DIN, 8 A, para motores de 230 V AC hasta 300 W
JAL-0410.02	Actuador de persianas 4 fases	4 SU DIN, 8 A, para motores de 230 V AC hasta 300 W
JAL-0810.02	Actuador de persianas 8 fases	8 SU DIN, 8 A, para motores de 230 V AC hasta 300 W
JAL-0410M.02	Actuador de persianas 4 fases	4 SU DIN, 8 A, para motores de 230 V AC hasta 300 W, con medición del tiempo de viaje
JAL-0810M.02	Actuador de persianas 8 fases	8 SU DIN, 8 A, para motores de 230 V AC hasta 300 W, con medición del tiempo de viaje
JAL-0410D.02	Actuador de persianas 4 fases	4 SU DIN, 8 A, para motores de 24 V CC hasta 180 W
JAL-0810D.02	Actuador de persianas 8 fases	8 SU DIN, 8 A, para motores de 24 V CC hasta 180 W
JAL-01UP.02	Actuador de persianas 1 fase	Dispositivo empotrado, 6 A, para motores de 230 V AC hasta 300 W

El actuador de persianas de MDT recibe telegramas KNX y controla hasta 8 persianas de forma independiente.

Cada canal se activa a través de dos relés monoestables. Los actuadores de persianas en la versión como dispositivo en carril DIN también pueden accionarse de forma manual mediante interruptores situados en el actuador.

Cada uno de los canales puede programarse de forma individual a través del ETS. Se puede elegir entre indicaciones del estado, funciones de bloqueo, funciones de conmutación central, así como amplias funciones de calibración y posicionamiento. Además, se pueden programar hasta 8 ambientes por canal. Para los motores de 24 V CC debe utilizarse el JAL-0x10D.02 con circuito de inversión de polos.

En los dispositivos en carril DIN se realizan dos conexiones en L con puente interno; el actuador de montaje empotrado tiene una conexión en L común. Esto minimiza los costes de cableado y mejora la visibilidad de los cables.

El actuador de persianas de MDT está disponible en versiones para montaje en carril DIN y para instalación en la caja de mecanismos. La instalación debe realizarse en espacios interiores secos.

Para la puesta en servicio y la configuración del actuador de persianas de MDT necesita el ETS. Encontrará la base de datos de los productos en nuestra página web www.mdt.de/Downloads.html

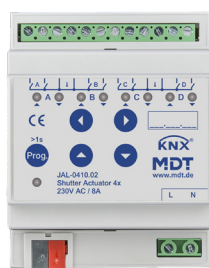
JAL-0210.02



JAL-0810.02



JAL-0410.02



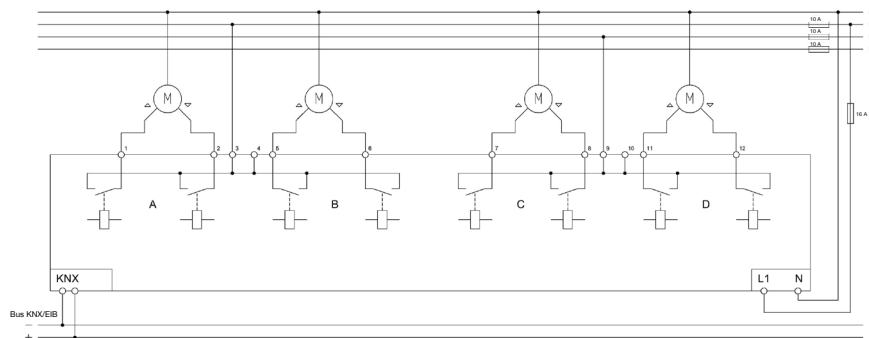
JAL-01UP.02



- Producción en Engelskirchen (Alemania), certificada según la norma ISO 9001
- **Aplicación integral**
- **Con medición del tiempo de viaje (solo JAL-0x10M.02)**
- Control manual bloqueable e indicador LED por canal
- Modo de funcionamiento de persiana veneciana/enrollable
- **Práctica función de ventilación (ventana abierta/abatida)**
- **Sombreado automático/seguimiento de lamas con cálculo de la posición del sol (excepto JAL-01UP.02)**
- Tiempo de funcionamiento, pausa y paso ajustables libremente
- Tiempo de viaje separado para Up/Down ajustable
- Funcionamiento táctil para un posicionamiento preciso
- Posiciones automáticas avanzadas de 1 bit y escenas
- Posicionamiento absoluto de 1 byte para altura y lama
- Funciones de alarma, central y bloqueo
- Comportamiento tras alarma y bloqueo ajustable por separado
- Prioridad/guido forzado con tiempo de espera automático
- Comportamiento ajustable en caso de fallo/recuperación de tensión de bus (excepto JAL-01UP.02 y JAL-0210.02)
- Dos conexiones en L con puente interno (dispositivo en carril DIN)
- Conexión en L común (dispositivo empotrado)
- 3 años de garantía del producto

Datos técnicos	JAL-0210.02 JAL-0410.02 JAL-0810.02	JAL-0410M.02 JAL-0810M.02	JAL-0410D.02 JAL-0810D.02	JAL-01UP.02
Número de salidas	2/4/8	4/8	4/8	1
Potencia máxima de conmutación por canal				
Carga óhmica	8 A	8 A	8 A	6 A
Tensión	230 V AC	230 V AC	24 V CC	230 V AC
Carga máxima por canal				
Motores para persianas	300 W/1 motor	300 W/1 motor	180 W/1 motor	300 W/1 motor
Frecuencia de conmutación mecánica	1 000 000	1 000 000	1 000 000	1 000 000
Protección máxima	10 A	10 A	10 A	10 A
Especificación interfaz KNX	TP-256 con admisión de long frames a partir de ETS 5			
Bases de datos KNX disponibles	A partir de ETS 4	A partir de ETS 5	A partir de ETS 4	A partir de ETS 4
Sección de cable máx.				
Bornes de tornillo (par de apriete máx. de 0,5 Nm)	0,5–4,0 mm ² rígido 0,5–2,5 mm ² flexible			
Bornas de bus KNX	0,8 mm ²	0,8 mm ²	0,8 mm ²	0,8 mm ²
Tensión de alimentación	230 V AC/50 Hz	230 V AC/50 Hz	230 V AC/50 Hz	Bus KNX
Consumo de energía bus KNX típ.	<0,15 W	<0,15 W	<0,15 W	<0,3 W
Consumo de energía red 230 V AC típ.	<0,3 W	<0,3 W	<0,3 W	--
Temperatura ambiente	De 0 °C a +45 °C	De 0 °C a +45 °C	De 0 °C a +45 °C	De 0 °C a +45 °C
Grado de protección	IP20	IP20	IP20	IP20
Dimensiones unidad de carril DIN (módulos)	2/4/8 SU	4/8 SU	4/8 SU	--
Dimensiones empotrado (An x Al x P)	--	--	--	41 mm x 41 mm x 22 mm

Ejemplo de conexión JAL-0410.02



Ejemplo de conexión JAL-0410D.02

